

GIRELLO A 4 BRACCI GRV5 MECCANICA MONODIREZIONALE

Il Girello monodirezionale **GRV5** (chiamato anche tornello orizzontale a 4 bracci) rappresenta un sistema semplice ed economico per pilotare in modo ordinato gli afflussi delle persone in una singola direzione. La presenza di questo dispositivo consente il deflusso libero in uno dei due sensi di marcia, ed allo stesso tempo, costituisce un deterrente contro i tentativi di elusione. Nei **Punti Vendita** e nelle Aree di Servizio viene impiegato per consentire l'ingresso libero e proibire l'uscita, mentre nelle **Piscine** e **Centri Fitness** viene solitamente impiegato per garantire l'uscita libera da aree dotate di un ingresso controllato.



 **DIMENSIONI (mm)**
H1080 L1400 P1130

L'uso dell'archetto guidapersona laterale è fondamentale per impedire ogni tentativo di elusione grazie alla sua forma ricurva che impedisce il passaggio tra i bracci nel senso opposto a quello di rotazione.



CARATTERISTICHE TECNICHE GRV5

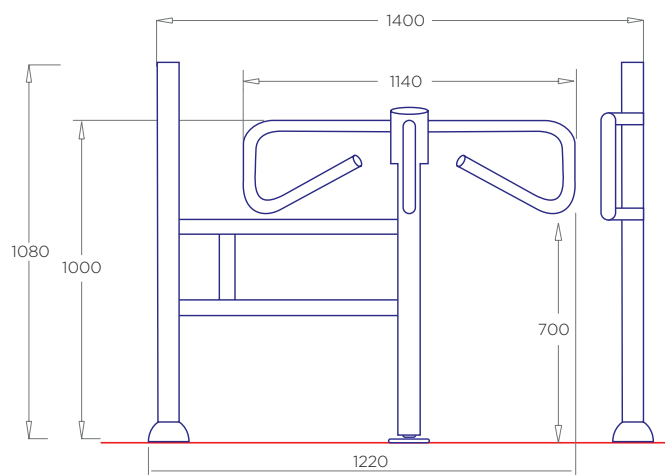
- Struttura in Acciaio Cromato oppure Acciaio Inox 316
- Dimensioni girello (archetto escluso): HLP 1080x1220x1130 mm
- Dimensioni totali (archetto incluso): HLP 1080x1400x1130 mm
- Dimensioni passaggio: 600 mm
- Peso: 30 kg

OPTIONALS A RICHIESTA

- Archetto guidapersona Cromato/Inox316
- Senso di rotazione orario o antiorario

VERSIONE	CODICE
CROMATO	GRV5-C
INOX316	GRV5-X

OPZIONI	CODICE
ARCO GUIDA CROMATO	GRV5-C-ARC
ARCO GUIDA INOX316	GRV5-X-ARC
SENSO DI ROTAZIONE ORARIO o ANTI-ORARIO	/DX (orario) /SX (antiorario)





ZSE SRL

Via Mario Idiomi 10/o
20090 - ASSAGO (MI)

Tel. 02 457 138 56

Fax. 02 457 138 58

E-mail: info@zse.it

http://www.zse.it