

TORNELLO A TRIPODE TRV3 ACCIAIO VERNICIATO

Tornello Elettromeccanico bidirezionale di dimensioni ridotte che consente di gestire una soluzione di controllo accessi in realtà dove il flusso di utenti non è particolarmente elevato. **Carpenteria in acciaio** verniciato a polvere colore beige chiaro. Meccanica bidirezionale a controllo elettronico.



 **DIMENSIONI (mm)**
H1025 L280 P750

Disponibile con **bracci del tripode verniciati colore nero** oppure su richiesta in versione inox antipanico abbattibili manualmente. L'elettronica di controllo sblocca il tornello ogni volta nella direzione selezionata. In caso di mancanza di alimentazione il tripode resta bloccato; ruota libero in entrambe le direzioni mediante sblocco manuale a chiave.



CARATTERISTICHE TECNICHE TRV3

- Struttura in Acciaio Verniciato
- Dimensioni Totali: HLP 1025 x 280 x 750 mm
- Dimensioni Corpo: HLP 1025 x 280 x 750 mm
- Dimensioni Passaggio: 550 mm
- Peso: 35 kg
- Alimentazione: 12V DC - 1.5A
- Pittogrammi a Led
- Rotazione bloccata in mancanza di tensione (sblocco tramite chiave)
- Scheda elettronica per controllo bidirezionale del passaggio

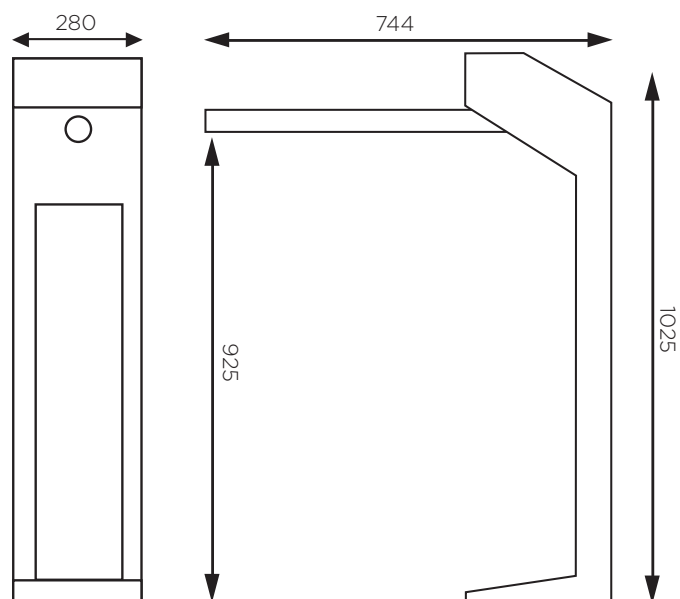
OPTIONALS A RICHIESTA

- Sistema di Alimentazione con predisposizione per batteria di back-up
- Sistema bracci abbattibili antipanico Inox304
- Dispositivo conta persone
- Consolle di comando remoto



VERSIONE	CODICE
VERNICIATO BEIGE CHIARO	TRV3

OPZIONI	CODICE
BRACCIO INOX ABBATTIBILE ANTIPANICO	/BA
CONTATORE DI TRANSITI	/CT
LETTORI INTEGRATI	/LT
COMANDO REMOTO	/CR
ALIMENTAZIONE IN BOX PLASTICO	/AL





ZSE SRL

Via Mario Idiomi 10/o
20090 - ASSAGO (MI)

Tel. 02 457 138 56

Fax. 02 457 138 58

E-mail: info@zse.it

http://www.zse.it